

4.5.4 Magnetická indukce

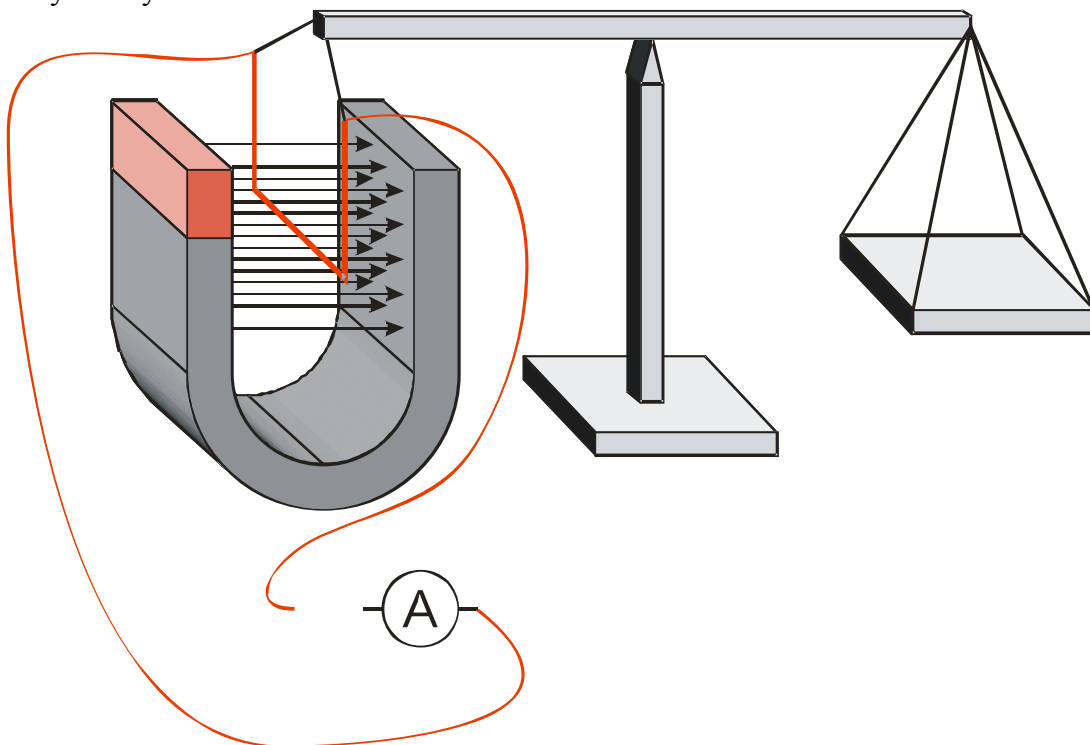
Př. 1: Do homogenního magnetického pole se svislými indukčními čarami položíme svislý vodič s proudem. Urči směr síly, kterou bude na vodič působit magnetické pole, pokud proud i indukční čáry směřují shora dolů.

Př. 2: Vyjádři jednotku Tesla pomocí základních jednotek SI.

Př. 3: Vodič délky 8cm je umístěn kolmo k indukčním čarám homogenního magnetického pole o indukci $B=0,012\text{ T}$. Urči sílu, která na něj bude působit, pokud vodičem prochází proud 5A.

Př. 4: Urči délku vodiče, který svírá s indukčními čarami homogenního magnetického pole o indukci $B=0,05\text{ T}$ úhel 60° , pokud na něj v okamžiku, kdy přes něj prochází proud 10 A, působí síla 0,05 N.

Př. 5: Vysvětli pomocí obrázku funkci proudových vah. Jak můžeme s jejich pomocí určit velikost magnetické indukce magnetu? Dokresli do červeného obvodu zdroj v takové polaritě, aby váhy měřily.



Př. 6: Při měření magnetické indukce prochází drátem o délce 4,2 cm proud 2 A. Rovnováha nastala, když jsme na druhou stranu vah položili závaží o hmotnosti 1,5g. Urči velikost magnetické indukce.