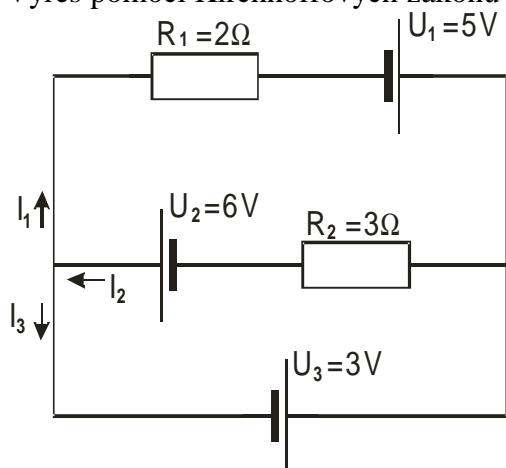


## 4.2.18 Řešení elektrických sítí pomocí Kirchhoffových zákonů

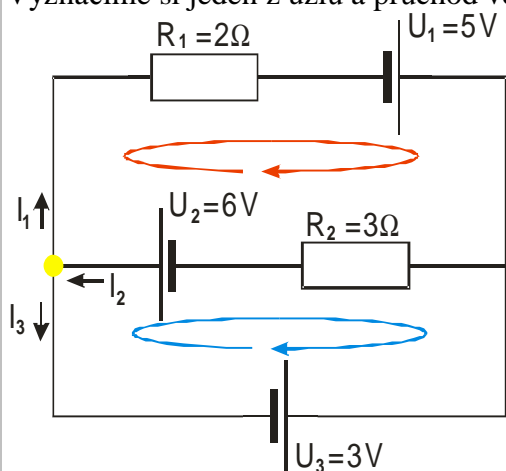
**Předpoklady:** 4217

**Pedagogická poznámka:** Hodina obsahuje čtyři obvody. Fyzikálně mezi nimi není velký rozdíl, druhé dva jsou však podstatně obtížnější po matematické stránce (nejsou předem připravené na hezké řešení a tak způsobí ve třídě slušný chaos). U prvních dvou příkladů jsou vyznačeny i směry proudů pro snadnější kontrolu, u zbývajících dvou si proudy značí každý sám. Mezi obě dvojice příkladů je vloženo zamyšlení nad sestavováním znaménkové konvence pro 2. Kirchhoffův zákon.

**Př. 1:** Vyřeš pomocí Kirchhoffových zákonů elektrickou síť.



Vyznačíme si jeden z uzlů a průchod ve dvou ze tří smyček.



Uzel:  $I_2 = I_1 + I_3$  .

Červená smyčka:  $R_1 I_1 + R_2 I_2 = U_1 + U_2$  .

Modrá smyčka:  $-R_2 I_2 = -U_2 - U_3$  .

Máme tři rovnice pro tři neznámé  $\Rightarrow$  pouze matematický problém se soustavou tří rovnic.

Dosadíme hodnoty:

$$I_2 = I_1 + I_3$$

$$2I_1 + 3I_2 = 5 + 6$$

$$-3I_2 = -6 - 3$$

Upravíme soustavu:

$$I_2 = I_1 + I_3$$

$$2I_1 + 3I_2 = 11$$

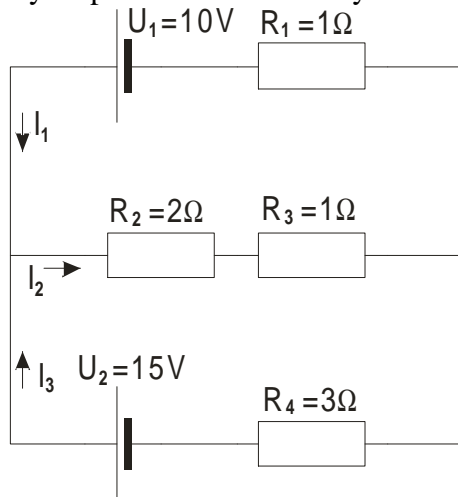
$$3I_2 = 9 \Rightarrow I_2 = 3 \text{ A}$$

Dosadíme:  $2I_1 + 3I_2 = 11 \Rightarrow 2I_1 + 3 \cdot 3 = 11 \Rightarrow I_1 = 1 \text{ A}$

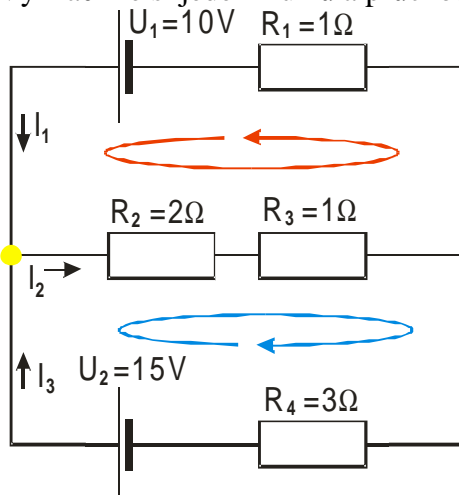
Dosadíme:  $I_2 = I_1 + I_3 \Rightarrow 3 = 1 + I_3 \Rightarrow I_3 = 2 \text{ A}$

Všechny proudy vyšly kladné  $\Rightarrow$  odhadli jsme situaci dobře a na obrázku nemusíme nic měnit.

**Př. 2:** Vyřeš pomocí Kirchhoffových zákonů elektrickou síť na obrázku:



Vyznačíme si jeden z uzlů a průchod ve dvou ze tří smyček.



Uzel:  $I_2 = I_1 + I_3$  .

Červená smyčka:  $R_1 I_1 + R_2 I_2 + R_3 I_2 = U_1$  .

Modrá smyčka:  $R_2 I_2 + R_3 I_2 + R_4 I_3 = U_2$  .

Máme tři rovnice pro tři neznámé  $\Rightarrow$  pouze matematický problém se soustavou tří rovnic.

Dosadíme hodnoty:

$$I_2 = I_1 + I_3$$

$$1I_1 + 2I_2 + 1I_2 = 10$$

$$2I_2 + 1I_2 + 3I_3 = 15$$

Upravíme soustavu:

$$I_1 - I_2 + I_3 = 0$$

$$I_1 + 3I_2 = 10$$

$$3I_2 + 3I_3 = 15$$

Ze třetí rovnice vydělíme 3 a vypočteme z ní  $I_3$  :  $I_2 + I_3 = 5 \Rightarrow I_3 = 5 - I_2$

Z druhé rovnice vyjádříme  $I_1$  :  $I_1 + 3I_2 = 10 \Rightarrow I_1 = 10 - 3I_2$

Dosadíme do první rovnice:

$$I_1 - I_2 + I_3 = 10 - 3I_2 - I_2 + 5 - I_2 = 0$$

$$15 = 5I_2 \Rightarrow I_2 = 3 \text{ A}$$

Dopočítáme zbývající proudy:

$$I_1 = 10 - 3I_2 = 10 - 3 \cdot 3 \text{ A} = 1 \text{ A}$$

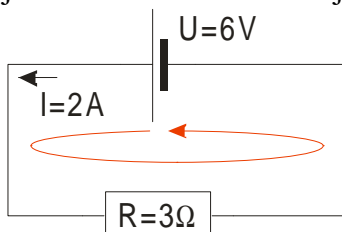
$$I_3 = 5 - I_2 = 5 - 3 \text{ A} = 2 \text{ A}$$

Všechny proudy vyšly kladné  $\Rightarrow$  odhadli jsme situaci dobře a na obrázku nemusíme nic měnit.

**Př. 3:** Najdi postup, kterým je možné ověřit případně zcel znovu zformulovat správné znaménkové konvence pro 2. Kirchhoffův zákon.

Pamatujeme si, že součet úbytků na spotřebičích se v uzavřené smyčce musí rovnat součtu elektromotorických napětí. Jak zavedeme znaménkové konvence? Kdo si má pamatovat, kdy je co kladné?

Nakreslíme si velmi jednoduchý příklad, který známe – nejjednodušší obvod se zdrojem a jedním rezistorem. Uvažujeme jednoduché, konkrétní hodnoty. Proud teče od + i -.

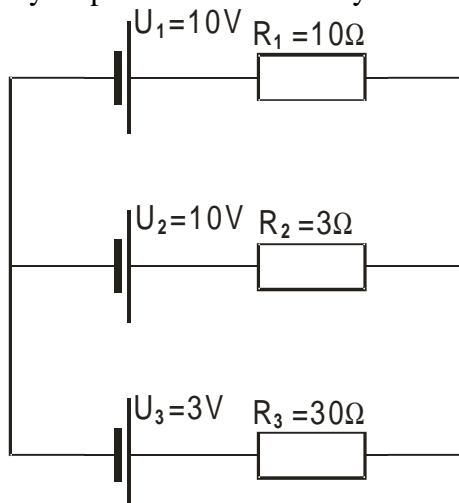


Sestavíme 2. Kirchhoffův zákon s konkrétními hodnotami:  $2 \cdot 3 = 6$  nebo  $-2 \cdot 3 = -6$ .

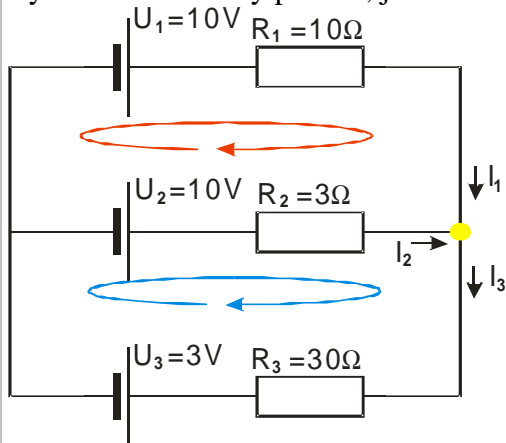
Dvě možnosti znaménkové konvence:

- $2 \cdot 3 = 6 \Rightarrow$  Hodnota úbytku napětí je kladná, když procházíme přes rezistor ve směru proudu a zároveň elektromotorické napětí zdroje je kladné, když narazíme nejdříve na záporný pól zdroje.
- $-2 \cdot 3 = -6 \Rightarrow$  Hodnota úbytku napětí je záporná, když procházíme přes rezistor ve směru proudu a zároveň elektromotorické napětí zdroje je záporné, když narazíme nejdříve na záporný pól zdroje.

**Př. 4:** Vyřeš pomocí Kirchhoffových zákonů elektrickou síť na obrázku.



Vyznačíme si směry proudů, jeden z uzlů a průchod ve dvou ze tří smyček.



Uzel:  $I_1 + I_2 = I_3$

Červená smyčka:  $R_1 I_1 - R_2 I_2 = U_1 - U_2$

Modrá smyčka:  $R_2 I_2 + R_3 I_3 = U_2 - U_3$

Máme tři rovnice pro tři neznámé  $\Rightarrow$  pouze matematický problém se soustavou tří rovnic.

Dosadíme hodnoty:

$$I_1 + I_2 = I_3$$

$$10 I_1 - 3 I_2 = 10 - 10$$

$$3 I_2 + 30 I_3 = 10 - 3$$

Upravíme soustavu:

$$I_1 + I_2 - I_3 = 0$$

$$10 I_1 - 3 I_2 = 0 \quad \Rightarrow \quad I_1 = \frac{3 I_2}{10}$$

$$3 I_2 + 30 I_3 = 7$$

Dosadíme do zbývajících rovnic:

$$I_1 + I_2 = I_3 \quad \Rightarrow \quad \frac{3 I_2}{10} + I_2 = I_3 \quad \Rightarrow \quad I_2 = \frac{10 I_3}{13}$$

Dosadíme do poslední rovnice:

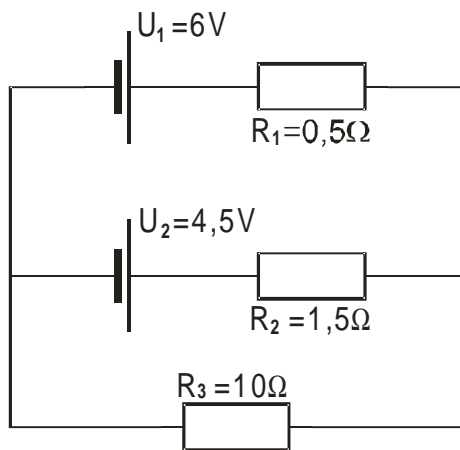
$$3 I_2 + 30 I_3 = 7 \quad \Rightarrow \quad 3 \frac{10 I_3}{13} + 30 I_3 = 7 \quad \Rightarrow \quad I_3 = \frac{13}{60} \text{ A}$$

$$I_2 = \frac{10 I_3}{13} = \frac{1}{6} \text{ A}$$

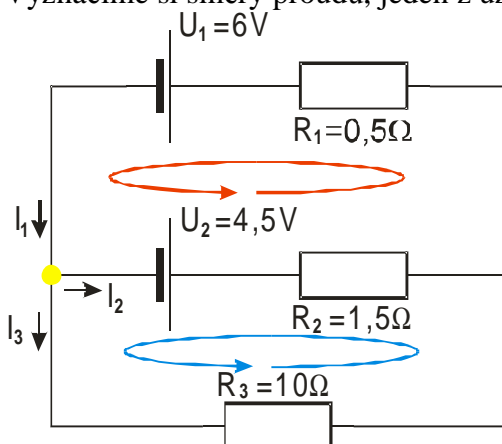
$$I_1 = \frac{3 I_2}{10} = \frac{1}{20} \text{ A}$$

Všechny proudy vyšly kladné  $\Rightarrow$  odhadli jsme situaci dobře a na obrázku nemusíme nic měnit.

**Př. 5:** Vyřeš pomocí Kirchhoffových zákonů elektrickou síť na obrázku:



Vyznačíme si směry proudů, jeden z uzlů a průchod ve dvou ze tří smyček.



Uzel:  $I_1 = I_2 + I_3$

Červená smyčka:  $R_2 I_2 + R_1 I_1 = U_2 - U_1$

Modrá smyčka:  $R_3 I_3 - R_2 I_2 = -U_2$

Máme tři rovnice pro tři neznámé  $\Rightarrow$  pouze matematický problém se soustavou tří rovnic.

Dosadíme hodnoty:

$$I_1 = I_2 + I_3$$

$$1,5 I_2 + 0,5 I_1 = 4,5 - 6$$

$$10 I_3 - 1,5 I_2 = -4,5$$

Upravíme soustavu:

$$I_1 - I_2 - I_3 = 0$$

$$0,5 I_1 + 1,5 I_2 = -1,5$$

$$-1,5 I_2 + 10 I_3 = -4,5$$

Vynásobíme dvěma a odstraníme desetinná čísla:

$$I_1 - I_2 - I_3 = 0$$

$$I_1 + 3 I_2 = -3$$

$$-3 I_2 + 20 I_3 = -9$$

Soustavu řešíme například dosazovací metodou:

$$I_1 - I_2 - I_3 = 0 \text{ vyjádříme } I_1 = I_2 + I_3 \text{ a dosadíme do druhé rovnice:}$$

$$I_1 + 3 I_2 = -3 \Rightarrow I_2 + I_3 + 3 I_2 = -3 \Rightarrow 4 I_2 + I_3 = -3$$

Vyjádříme  $I_3 = -3 - 4 I_2$  a dosadíme do třetí rovnice:

$$-3 I_2 + 20 I_3 = -9 \Rightarrow -3 I_2 + 20(-3 - 4 I_2) = -9 \Rightarrow -51 = 83 I_2$$

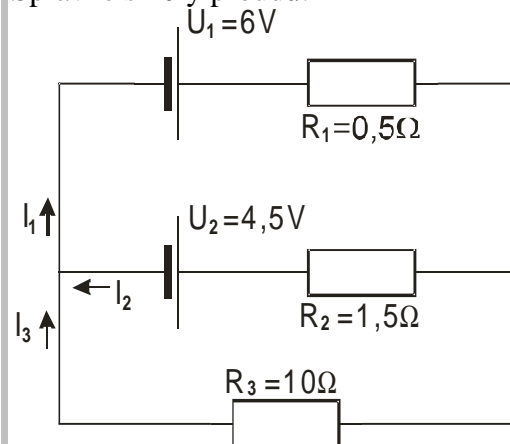
$$I_2 = -\frac{51}{83} \text{ A}$$

Spočteme zbývající proudy:

$$I_3 = -3 - 4I_2 = -3 - 4\left(-\frac{51}{83}\right) = -\frac{45}{83}$$

$$I_1 - I_2 - I_3 = 0 \Rightarrow I_1 + \frac{45}{83} + \frac{51}{83} = 0 \Rightarrow I_1 = -\frac{96}{83} \text{ A}$$

Znaménka všech proudů vyšla záporně  $\Rightarrow$  směr proudů v obrázku jsme si zvolili špatně.  
Správné směry proudů:



**Shrnutí:** Nic nového jsme se nenaučili. Pravidla z minulé hodiny fungují.