

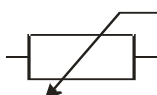
4.2.13 Regulace napětí a proudu reostatem a potenciometrem

Předpoklady: 4205, 4207, 4210

Nejde o dva, ale pouze o jeden druh součástky (reostat) ve dvou různých zapojeních (jako reostat a jako potenciometr).

Co je reostat?

Značka



Jde o odpor se třemi vývody, třetí vývod je připojen na jezdcu, který se může pohybovat po povrchu odporu. Pokud si označíme vývody 1, 2 a J. Mohou nastat tyto krajní situace:

	Mezi vývody 1 a 2 je velký odpor, plná hodnota.
	Mezi vývody 1 a J je velký odpor, leží mezi nimi velká část odporového válce.
	Mezi vývody 2 a J je malý odpor, leží mezi nimi malá část odporového válce.

	Mezi vývody 1 a 2 je velký odpor, plná hodnota.
	Mezi vývody 1 a J je poloviční odpor, leží mezi nimi polovina odporového válce.
	Mezi vývody 2 a J je poloviční odpor, leží mezi nimi polovina odporového válce.

	Mezi vývody 1 a 2 je velký odpor, plná hodnota.
	Mezi vývody 1 a J je malý odpor, leží mezi nimi malá část odporového válce.
	Mezi vývody 2 a J je velký odpor, leží mezi nimi velká část odporového válce.

V praxi se používají reostaty otáčivé (lidový název „pořák“) – poloha jezdcu a tedy i odpor mezi jeho vývodem a zbývajícími vývody se ovlivňuje otáčením osy. (právě ta kouká z předních panelů elektronických zařízení například jako ovladač hlasitosti).

⇒ Odpor mezi jezdcem a vývodem 1 závisí na otočení:

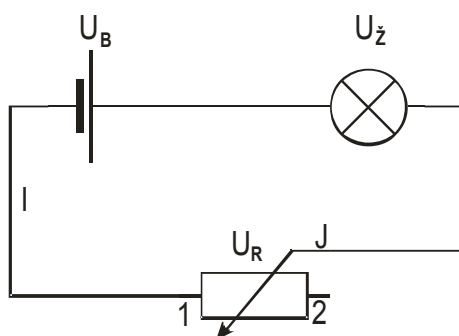
- lineárně (mezi úhlem otočení a a odporem je vztah přímé úměrnosti)
- logaritmicky (mezi úhlem otočení a a odporem je logaritmický vztah)

Pomocí reostatu můžeme plynule regulovat proud a napětí.

Příklady regulace proudu a napětí na žárovce pomocí reostatu:

Regulace proudu a napětí reostatem

Zapojíme reostat podle následujícího obrázku:



Pomocí jezdcy zapojují do obvodu větší nebo menší část odporového válce a tím ovlivňují napětí U_R i proud v obvodu.

Př. 1: Kam je nutné posunout jezdcy reostatu, aby žárovkou procházel maximální proud?

Maximální proud prochází při minimálním odporu v obvodu. Odpor reostatu musí být co nejmenší, tedy jezdec blízko u vývodu značeného 1.

Nevýhoda zapojení – nemohu zmenšit proud obvodem na nulu.

Př. 2: Žárovka se jmenovitými hodnotami $U_z=3\text{ V}$ a $I_z=300\text{ mA}$ je připojena s reostatem o maximálním odporu $R_{max}=13\ \Omega$ k baterce o svorkovém napětí $U_s=4,5\text{ V}$. Urči nejmenší možný proud, který může přes žárovku procházet. V jaké poloze musí být podle obrázku jezdec reostatu? Jak se bude lišit výsledek ve skutečnosti od spočtené hodnoty?

Nejmenší proud v obvodu \Rightarrow v obvodu musí být zapojen co největší odpor (tedy maximální odpor reostatu a odpor žárovky) \Rightarrow jezdec musí být v poloze 2

$$R = R_{max} + R_z$$

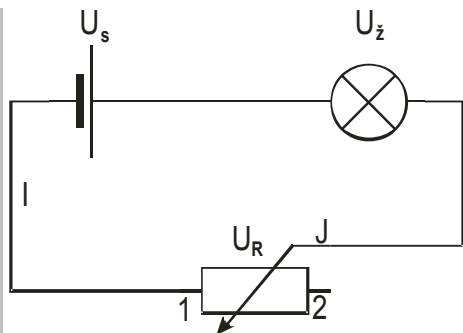
$$R_z = \frac{U_z}{I_z} = \frac{3}{0,3}\ \Omega = 10\ \Omega$$

$$I_{min} = \frac{U_s}{R_z + R_{max}} = \frac{4,5}{10 + 13}\ \text{A} = 0,196\ \text{A}$$

Ve skutečnosti naměříme větší hodnotu. Obvodem teče menší proud než je 300 mA \Rightarrow žárovka nebude zcela zahřátá a její odpor nebude $10\ \Omega$.

Př. 3: Na žárovce jsou uvedeny jmenovité hodnoty $U_z=3\text{ V}$ a $I_z=300\text{ mA}$. Pro nastavení těchto hodnot můžeme použít reostat o maximálním odporu $R_{max}=47\ \Omega$. Urči jakou hodnotu odporu musíme nastavit na reostatu pokud chceme, aby žárovka byla připojena na jmenovité hodnoty, i když ji můžeme napájet pouze plochou baterií o svorkovém napětí $U_s=4,5\text{ V}$. Vnitřní odpor baterie zanedbej.

Urči o jaký úhel musíme osu reostatu otočit, pokud maximální hodnotu nastavíme při otočení o 330° a hodnota odporu se mění lineárně.



Z Ohmova zákona pro napětí U_R plyne $U_R = I_R \cdot R$, kde R je napětí nastavené na reostatu a proud I_R je proud, který přes něj prochází.

Obvod je sériový, platí $I_R = I_z \Rightarrow$ dosadíme: $U_R = I_R \cdot R = I_z \cdot R$

Z obrázku připojení je zřejmé, že pro napětí v obvodu musí platit $U_s = U_z + U_R$

$$U_s = U_z + U_R = U_z + I_z \cdot R$$

$$U_s - U_z = I_z \cdot R$$

$$R = \frac{U_s - U_z}{I_z}$$

Dosadíme: $R = \frac{U_s - U_z}{I_z} = \frac{4,5 - 3}{0,3} \Omega = 5 \Omega$

Na reostatu musíme nastavit odpor 5Ω .

Otočení reostatu vypočteme pomocí přímé úměrnosti:

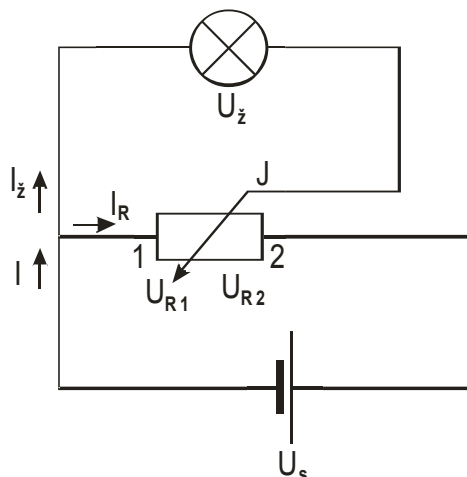
$$R_{max} = 47 \Omega \quad \dots \quad 330^\circ$$

$$R = 5 \Omega \quad \dots \quad x^\circ$$

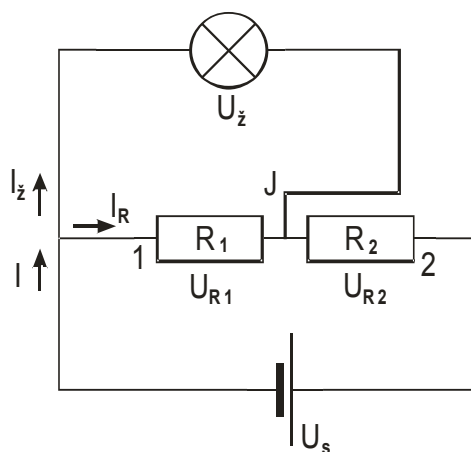
$$x = \frac{5}{47} \cdot 330^\circ = 35^\circ$$

Reostat musíme otočit o 35° .

Reostatem můžeme regulovat napětí a proud i jinak, pak se nazývá potenciometr
Regulace proudu a napětí potenciometrem (děličem napětí)

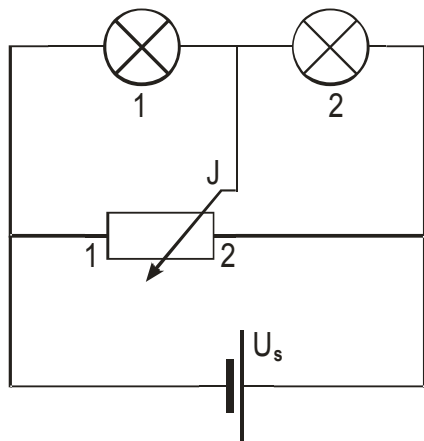


Jezdec rozdělí reostat na dva sériově zapojené odpory, žárovka je paralelně zapojena k prvnímu z nich.



Napětí na žárovce je rovno napětí na prvním odporu. Pohybem jezdce měníme velikost prvního odporu od nuly až k maximumu, stejně tak se mění i napětí na tomto odporu od nuly k maximumu \Rightarrow napětí na žárovce tak můžeme regulovat od nuly až k plné hodnotě napětí na zdroji.

Př. 4: K potenciometru na obrázku jsou připojeny dvě stejné žárovky. Rozhodni, která bude svítit více.

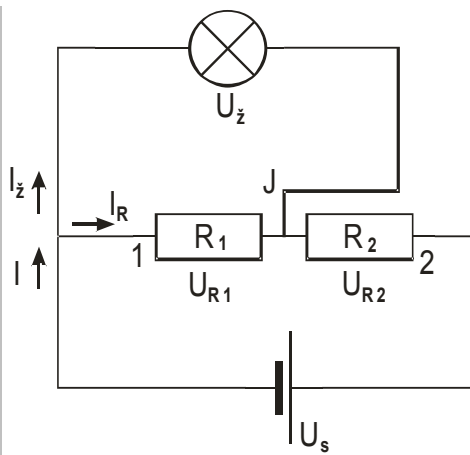


Jezdec potenciometru je blíže k vývodu 2 \Rightarrow odpor mezi místy 1 a J je větší než odpor mezi místy J a 2 \Rightarrow napětí mezi místy 1 a J (je rovno napětí na první žárovce) je větší než napětí mezi místy J a 2 (je rovno napětí na druhé žárovce) \Rightarrow první žárovka svítí více (je na ní větší napětí).

Př. 5: Na žárovce jsou uvedeny jmenovité hodnoty $U_z=3\text{ V}$ a $I_z=300\text{ mA}$. Pro nastavení těchto hodnot můžeme použít reostat o maximálním odporu $R_{max}=47\ \Omega$ zapojený jako potenciometr.

Urči jakým způsobem musíme rozdělit reostat pokud chceme, aby žárovka byla připojena na jmenovité hodnoty, i když ji můžeme napájet pouze plochou baterií o svorkovém napětí $U_s=4,5\text{ V}$. Vnitřní odpor baterie zanedbej.

Rozdělení reostatu určíme, když vypočteme jeden z odporů R_1 nebo R_2 . My spočteme například odpor R_1 .



Podle obrázku platí: $U_{R1} = U_z$, $I_R = \frac{U_{R1}}{R_1} = \frac{U_z}{R_1}$, $I = I_z + I_R = I_z + \frac{U_z}{R_1}$

Vyjdou z rovnice pro napětí: $U_s = U_{R1} + U_{R2} \Rightarrow U_s - U_{R1} = U_{R2}$, snažím se dosadit pouze hodnoty ze zadání \Rightarrow

- dosadím $U_{R1} = U_z$ (paralelní zapojení)
- dosadím $U_{R2} = I \cdot R_2$ (Ohmův zákon)

$$\Rightarrow U_s - U_z = I \cdot R_2$$

- dosadím $R_2 = R_{max} - R_1$ (rozdělení reostatu jezdcem na dvě části)
- dosadím $I = I_z + I_R = I_z + \frac{U_z}{R_1}$

$$U_s - U_z = \left(I_z + \frac{U_z}{R_1} \right) \cdot (R_{max} - R_1) \quad \text{získali jsme kvadratickou rovnici pro } R_1 .$$

Dosadíme za veličiny jejich číselné hodnoty a rovnici vypočteme.

$$4,5 - 3 = \left(0,3 + \frac{3}{R_1} \right) \cdot (47 - R_1)$$

$$1,5 \cdot R_1 = (0,3 \cdot R_1 + 3) \cdot (47 - R_1)$$

$$1,5 \cdot R_1 = 14,1 R_1 + 141 - 0,3 R_1^2 - 3 R_1$$

$$0,3 R_1^2 - 9,6 R_1 - 141 = 0$$

Rovnice má dva kořeny

$$R_1 = 42,9 \Omega \quad \text{a} \quad R_1 = -10,9 \Omega \quad , \text{druhá možnost je zjevně nesmyslná.}$$

Odpor reostat musíme pomocí jezdcce rozdělit na části o velikostech $R_1 = 42,9 \Omega$ a $R_2 = 4,1 \Omega$.

Shrnutí: Reostatem (proměnným odporem) můžeme buď měnit přímo odpor v obvodu nebo pomocí paralelního zapojení regulovat napětí.