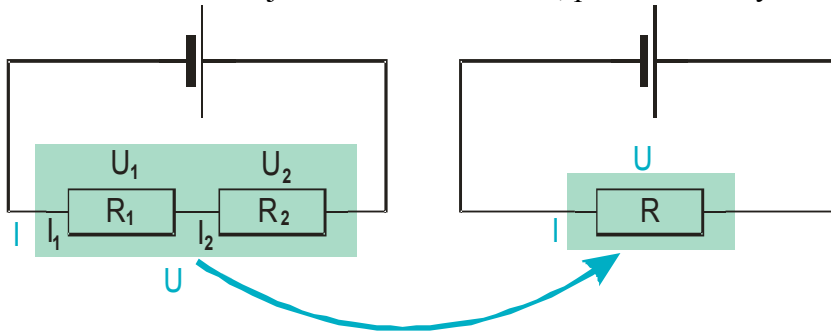


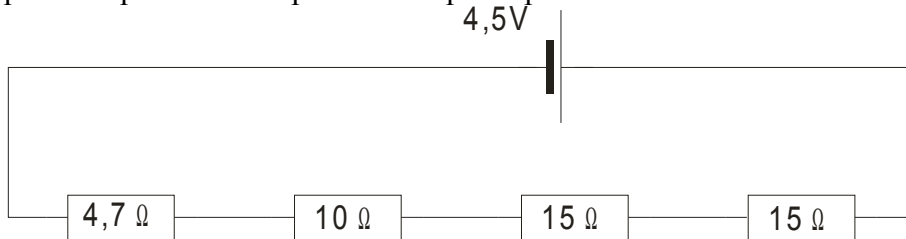
4.2.12 Spojování rezistorů I

Př. 1: Napiš vztahy, která platí pro proudy I_1 , I_2 , I a napětí U_1 , U_2 , U v původním sériovém obvodu a zjednodušeném obvodu, pokud nemá být záměna z venku rozlišitelná.



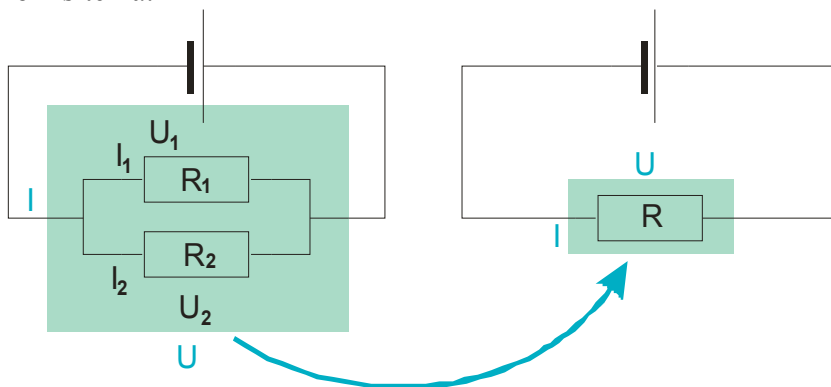
Př. 2: Zhodnoť možnou správnost odvozeného vzorce $R = R_1 + R_2$ pomocí významu, který má v elektrickém obvodu odpor.

Př. 3: Spočti celkový odpor rezistorů zapojených v sériovém zapojení z předchozí hodiny. S pomocí společného odporu urči napětí a proud na všech součástkách.



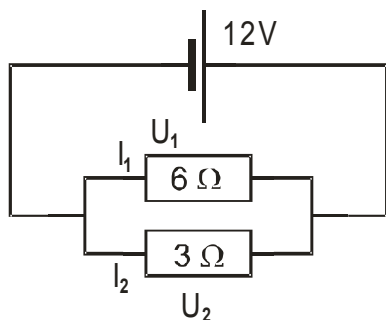
Př. 4: Elektrické svíčky na vánoční stromeček se připojují k síťovému napětí 230 V. Řetěz tvoří 30 sériově zapojených stejných žárovek. Urči napětí na každé žárovce. Co se stane pokud jedna ze žárovek shoří? Je možné řetěz spravit i bez náhradní žárovky? Jaké nevýhody má takové řešení.

Př. 5: Napiš vztahy, která platí pro proudy I_1 , I_2 , I a napětí U_1 , U_2 , U v původním paralelním obvodu a ve zjednodušeném obvodu, pokud nemá být záměna z venku rozlišitelná.



Př. 6: V obvodu jsou paralelně zapojeny dva rezistory o odporech $3\ \Omega$ a $6\ \Omega$. Urči jejich

celkový odpor a proud, který prochází obvodem, pokud jsou připojeny ke zdroji o napětí 12 V.



Př. 7: Spočti celkový odpor rezistorů zapojených v paralelním zapojení z předchozí hodiny. S pomocí společného odporu urči napětí a proud na všech součástkách.

